

Scheda tecnica: PRATICO - Letto abbattibile verticale

Letto matrimoniale o francese a scomparsa con apertura verticale profondità cm 33 e 44,6.

Chiusura a letto fatto (anche con piumone).

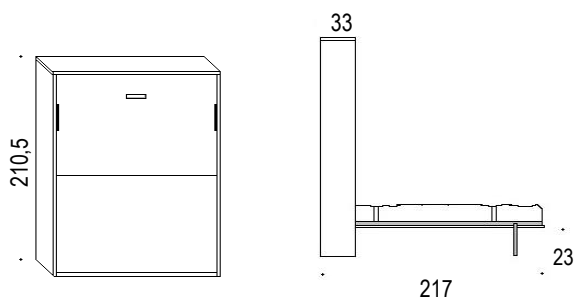
Possibilità di inserimento luci incassate nelle spalle del letto con accensione indipendente.

AVVERTENZE

È obbligatorio l'ancoraggio a muro nei punti indicati sullo schema di montaggio, utilizzando i tasselli in dotazione diametro mm 10 metallici, verificando l'idoneità alla tipologia della parete. L'ancoraggio a pareti in cartongesso non garantisce la sicurezza di tenuta.

Il collaudo del montaggio e fissaggio alla parete spetta solo all'installatore. Si consiglia un periodico controllo dei punti di fissaggio alla parete. Il letto è fornito smontato con allegato schema di montaggio. La portata massima del letto è di kg 200.

Profondità cm 33

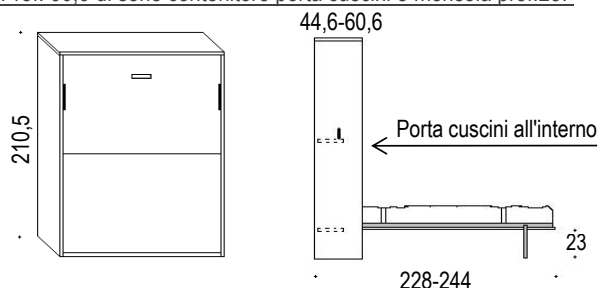


Larghezza versione FRANCESE cm **159**
Larghezza versione MATRIMONIALE cm **179**
Larghezza versione BIG 180 cm **199**

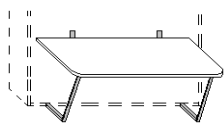
Profondità cm 44,6 e 60,6

Prof. 44,6 di serie due mensole interne prof.13 cm con portacuscini.

Prof. 60,6 di serie contenitore porta cuscini e mensola prof.28.



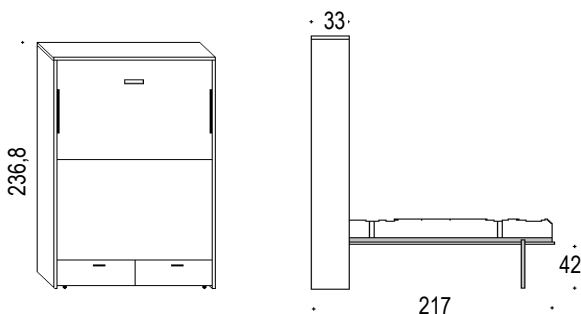
Misure materasso cm **140** x 200 x 18
Misure materasso cm **160** x 200 x 18
Misure materasso cm **180** x 200 x 18



Tavolo modello TATO che scompare con l'apertura del letto e si posiziona sotto la rete

Versione con cassettoni

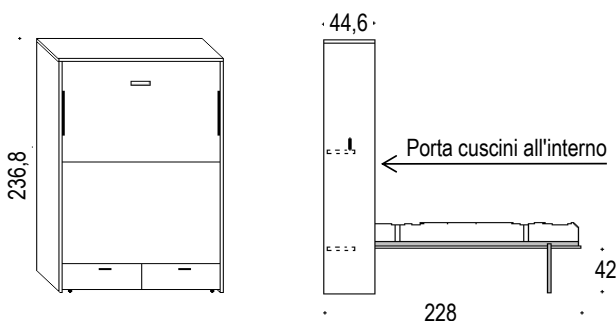
Profondità cm 33



Larghezza versione FRANCESE cm **159**
Larghezza versione MATRIMONIALE cm **179**
Larghezza versione BIG 180 cm **199**

Profondità cm 44,6

Di serie due mensole interne prof.13 cm con portacuscini.



Misure materasso cm **140** x 200 x 18
Misure materasso cm **160** x 200 x 18
Misure materasso cm **180** x 200 x 18