

Letto singolo a scomparsa con apertura orizzontale, in due versioni: profondità cm 33 senza ripiani interni e profondità cm 44,6 con ripiani interni. Il letto può essere solo o diversamente aggregato agli elementi del programma. Chiusura a letto fatto (anche con piumone). In opzione luce di lettura incassata nella spalla del letto con accensione indipendente.

**AVVERTENZE**

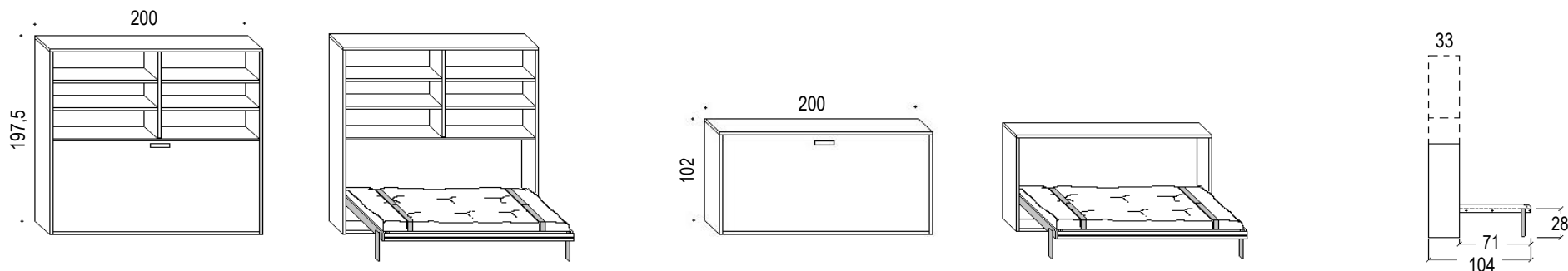
È obbligatorio l'ancoraggio a muro nei punti indicati sullo schema di montaggio, utilizzando i tasselli in dotazione diametro mm 10 metallici, verificando l'idoneità alla tipologia della parete. L'ancoraggio a pareti in cartongesso non garantisce la sicurezza di tenuta.

Il collaudo del montaggio e fissaggio alla parete spetta solo all'installatore. Si consiglia un periodico controllo dei punti di fissaggio alla parete. Il letto è fornito smontato con allegato schema di montaggio. La portata massima del letto è di kg 150.

 N.B. Il letto NON prevende la rete il materasso appoggia direttamente sul pianale in tamburato.

**Versione profondità cm 33** - materasso cm 85 x 190 x 18h

Profondità a letto aperto cm 33 - Profondità a letto chiuso cm 104



**Versione profondità cm 44,6** - materasso cm 85 x 190 x 18h

Profondità a letto aperto cm 44,6 - Profondità a letto chiuso cm 115,6 (di serie tre mensole interne prof.13 cm con portacuscini)

